

CP COMERCIAL S/A

Rodovia Antônio Heil, Nº.800 - Km 01 Sala 13 - Itaipava - Itajaí / SC - CEP 88.316-001

CNPJ Nº. 08.888.040/0022-58 - Insc. Est. Nº. 258.821.388 - Insc. Mun. Nº. 316.468

E-mail: licitacao@cantustore.com.br

Escritório de Licitações/SC: (47) 3046-2550 Ramais 9412, 9418 e 9505.



AO MUNICÍPIO DE CERRO GRANDE

ILUSTRÍSSIMO SENHOR PREGOEIRO

Ref.: Pregão Presencial: 008/2022 – Processo administrativo: 049/2022

Data da Sessão: 14/07/2022 às 08h30min.

CP COMERCIAL S/A, pessoa jurídica de direito privado, inscrita no CNPJ sob n.º 08.888.040/0022-58, com sede na rodovia Antônio Heil, n.º 800 – Itaipava, Itajaí/SC, 88316-001, e-mail: licitacao@cantustore.com.br, por intermédio de seu representante legal, Keila Regina Mianes Pacheco, CPF 192.426.328-99, vem, respeitosamente perante os senhores a fim de **IMPUGNAR** os termos do Edital do processo licitatório em referência, o que faz nos termos seguintes:

DA TEMPESTIVIDADE

Dispõe o Edital, na cláusula 16.1 o seguinte:

16 – DA IMPUGNAÇÃO AO EDITAL

16.1 Decairá do direito de impugnação dos termos do edital de Pregão, perante o Departamento de Compras e Licitações, aquele que não se manifestar até 02 (dois) dias úteis antes da data de abertura da sessão do pregão, apontando as falhas e irregularidade que o viciaram.

Portanto, concedido o prazo de dois dias úteis para esclarecimentos e impugnações e considerando que a abertura da sessão pública está prevista para o dia 14/07/2022, o segundo dia útil a anteceder o certame é o dia 12/07/2022, restando tempestiva a presente impugnação.

DOS FATOS

Diz respeito a presente impugnação ao Edital do Pregão Presencial 008/2022, que será realizado em 14/07/2022, proposto pela prefeitura municipal de Cerro Grande, tendo como objeto *o registro de preços para aquisição de pneus novos, câmaras de ar e protetores para veículos, máquinas*





rodoviárias e equipamentos agrícolas da administração municipal de Cerro Grande.

Verificou-se no anexo I, Termo de Referência do Edital determinada exigência impondo condições que não estão de acordo com os princípios que regem a Administração Pública e as licitações, uma vez que restringem a participação dos licitantes que comercializam produtos importados e até mesmo aqueles que comercializam produtos nacionais.

DO MÉRITO

1) Da exigência de materiais com data de fabricação igual ou inferior a 6 (seis) meses – DOT

A empresa ao analisar o edital e seus anexos para verificar a viabilidade de participação se deparou com a seguinte exigência na cláusula 8.1.4.4 do edital:

8.1.4 QUALIFICAÇÃO TÉCNICA:

[...]

8.1.4.4 O produto deve conter fixada a data de fabricação (DOT), não superior a seis meses.

Pois bem, ao exigir que os pneus sejam entregues com a data de fabricação (DOT) não superior a 6 (seis) meses, a Administração incorre em ato que compromete o caráter competitivo do certame, restringindo a ampla participação, uma vez que os licitantes que comercializam pneus de fabricação internacional jamais poderão participar, sendo que garantir a entrega de pneus com DOT inferior a 6 (seis) meses não é tarefa fácil nem mesmo para aqueles que comercializam pneus nacionais, uma vez que os fabricantes, após a produção, ainda mantém seus produtos armazenados por determinado período de tempo.

Portanto, tal cláusula fere disposição legal do artigo 3º da Lei 8.666/93, qual seja:

Art. 3o A licitação destina-se a garantir a observância do princípio constitucional da isonomia, a seleção da proposta mais vantajosa para a administração e a promoção do

CP COMERCIAL S/A

Rodovia Antônio Heil, Nº.800 - Km 01 Sala 13 - Itaipava - Itajaí / SC - CEP 88.316-001

CNPJ Nº. 08.888.040/0022-58 - Insc. Est. Nº. 258.821.388 - Insc. Mun. Nº. 316.468

E-mail: licitacao@cantustore.com.br

Escritório de Licitações/SC: (47) 3046-2550 Ramais 9412, 9418 e 9505.



desenvolvimento nacional sustentável e será processada e julgada em estrita conformidade com os princípios básicos da legalidade, da impessoalidade, da moralidade, da igualdade, da publicidade, da probidade administrativa, da vinculação ao instrumento convocatório, do julgamento objetivo e dos que lhes são correlatos.

§ 1º É vedado aos agentes públicos:

I - admitir, prever, incluir ou tolerar, nos atos de convocação, cláusulas ou condições que comprometam, restrinjam ou frustrem o seu caráter competitivo, inclusive nos casos de sociedades cooperativas, e estabeleçam preferências ou distinções em razão da naturalidade, da sede ou domicílio dos licitantes ou de qualquer outra circunstância impertinente ou irrelevante para o específico objeto do contrato, ressalvado o disposto nos §§ 5º a 12 deste artigo e no art. 3º da Lei no 8.248, de 23 de outubro de 1991;

Percebe-se, portanto, a vedação do agente público no que diz respeito a restrição do caráter competitivo dos certames licitatórios, evidenciando a irregularidade no edital em referência. Desta forma, restam evidentes as afrontas ao texto legal e aos princípios, pois inclusive o princípio da Igualdade resta desrespeitado, uma vez que os licitantes que comercializam marcas nacionais possuem mais chances de atender à determinação imposta.

Pertinente esclarecer alguns pontos relacionados ao DOT que, ao contrário do que parece, não serve para determinar a data de validade dos pneus, já que estes são feitos basicamente de borracha, matéria não-perecível. Assim, a matéria do pneu apenas sofrerá com problemas no caso de ser mal armazenada, o que pode vir a ressecar a borracha deteriorando o pneu, porém o desgaste efetivo deste produto se dará apenas com o seu uso e não tem relação com a data de fabricação.

A maneira correta de verificação de validade de um pneu se dá através da conferência de seu Tradewear, responsável por identificar seu nível de desgaste, uma vez que a troca de pneus deve acontecer quando este estiver careca, ou na iminência de.

Para ratificar tais alegações, traz-se à presente impugnação um encarte de marca nacional de fabricação de pneus amplamente conhecida, a PIRELLI, explicando os conceitos de DOT e Tradewear:

CP COMERCIAL S/A

Rodovia Antônio Heil, Nº.800 - Km 01 Sala 13 - Itaipava - Itajaí / SC - CEP 88.316-001

CNPJ Nº. 08.888.040/0022-58 - Insc. Est. Nº. 258.821.388 - Insc. Mun. Nº. 316.468

E-mail: licitacao@cantustore.com.br

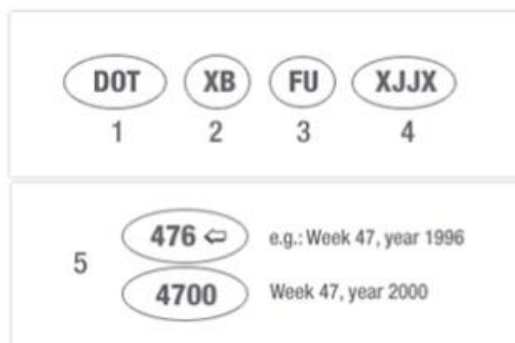
Escritório de Licitações/SC: (47) 3046-2550 Ramais 9412, 9418 e 9505.



Códigos padrões de segurança DOT

O DOT é uma marcação legal requerida em muitos países para a venda de pneus. DOT significa que os pneus atendem ou excedem os determinados padrões de segurança.

1. Indica que o pneu atende ou excede os determinados padrões de segurança.
2. Fabricante e Número de Código da Fabrica (Designado pelo DOT).
3. Número de Código do Tamanho do Pneu.
4. Grupo de Símbolos Opcionais do Fabricante (Para identificar a marca ou outras características importantes do pneu).
5. Data de fabricação.

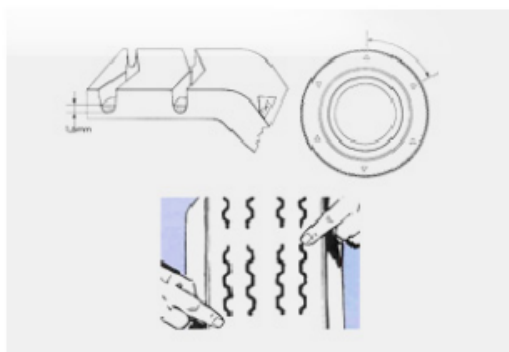


DESGASTE DA SUPERFÍCIE DE ROLAMENTO: O grau de desgaste da superfície de rolamento (treadwear) é uma classificação comparativa baseada na taxa de desgaste do pneu quando testado sob condições controladas em um teste público específico. Por exemplo, um pneu graduado 150 desgastaria uma vez e meia no teste público em relação a um pneu graduado 100.



T.W.I. (Tread Wear Indicator - Indicador de Desgaste da Superfície de Rolamento)

O TWI é um recurso de segurança importante que permite mostrar facilmente quanta superfície de rolamento resta no pneu a ser utilizada. Barras de borracha estreitas são moldadas numa altura de 1,6 mm (2/32") na parte inferior das ranhuras da superfície de rolamento. Quando os desgastes da superfície de rolamento atingem essas barras, o pneu deve ser substituído.



Percebe-se então que o DOT se trata de conjunto de diversos indicadores de segurança, inclusive a data de fabricação, mas que este não tem relação com a data de validade de um pneu, sendo que, na verdade, o

CP COMERCIAL S/A

Rodovia Antônio Heil, Nº.800 - Km 01 Sala 13 - Itaipava - Itajaí / SC - CEP 88.316-001

CNPJ Nº. 08.888.040/0022-58 - Insc. Est. Nº. 258.821.388 - Insc. Mun. Nº. 316.468

E-mail: licitacao@cantustore.com.br

Escritório de Licitações/SC: (47) 3046-2550 Ramais 9412, 9418 e 9505.



Índice indicador da necessidade de troca é o Tradewear, que mostra facilmente quanta superfície de rolamento resta no pneu a ser utilizada.

Pertinente, ainda, esclarecer que, em âmbito nacional, o DOT atua, basicamente, apenas no que diz respeito à garantia dos pneus, uma vez que, caso o consumidor não possua nota fiscal em mãos, ou não possua meios de comprovar a data de compra ou fabricação, utiliza-se a data de fabricação constante no DOT como parâmetro para cobertura ou não pela garantia de fábrica. Isto porque, em relação aos indicadores de padrões de segurança, é de competência do INMETRO esta fiscalização e certificação para assegurar que os produtos se encontram de acordo com o exigido nos padrões nacionais, inutilizando as informações constantes do DOT.

Para arrematar a ideia de que a fabricação não está ligada a validade, mais um trecho retirado do site da PIRELLI:

[pirelli.com/tyre/br/pt/news/2018/10/10/pirelli-explica-diferencas-entre-validade-e-garantia-dos-pneus/](https://www.pirelli.com/tyre/br/pt/news/2018/10/10/pirelli-explica-diferencas-entre-validade-e-garantia-dos-pneus/)

PIRELLI EXPLICA DIFERENÇAS ENTRE VALIDADE E GARANTIA DOS PNEUS

SÃO PAULO - 10 OCT 2018 12:54 UTC

Desde outubro de 2016, todos os pneus de carros de passeio fabricados no Brasil devem receber a etiqueta de eficiência energética, parte do Programa Brasileiro de Etiquetagem (PBE), coordenado pelo Inmetro. A Pirelli se antecipou ao mercado, com o lançamento do Cinturato P1 Plus em outubro de 2015, primeiro pneu a ser comercializado com etiquetas no mercado nacional. No entanto, a etiqueta dos pneus leva apenas três fatores em conta: economia de combustível, frenagem no molhado e emissão de ruídos externos.

Uma outra questão que ainda gera muitas dúvidas é a validade dos pneus. **Qual é, afinal, a validade de um pneu?** Ela é determinada pela garantia do produto? **A validade do pneu é indeterminada, motivo pelo qual não consta uma data de validade no produto.**

Já a garantia é um prazo dado pelo fabricante, contra falhas de projeto, matéria prima e mão-de-obra, ou seja, contra qualquer defeito de fabricação que venha ser constatado durante o uso, excluindo-se desta garantia as avarias de natureza acidental e aquelas decorrentes de uso inadequado do produto. No entanto, é plenamente possível que um pneu ainda esteja em boas condições de uso mesmo após o término da garantia, que é, por iniciativa da Pirelli, de cinco anos a partir da data de compra.

Mas se a validade do pneu é indeterminada, como o consumidor pode saber se o pneu está em boas condições na hora da compra? O primeiro passo é ir a uma loja especializada, que terá profissionais treinados para auxiliar na compra dos pneus. Vale também conferir como os pneus são armazenados. A armazenagem incorreta pode fazer com que o pneu sofra deformações e a borracha perca algumas de suas propriedades.

Além disso, o pneu não deve ter contato com derivados de petróleo e outros produtos químicos que possam agredir e deteriorar a composição química dele. Pneus destinados à veículos superesportivos com índices de velocidade "Y" ou "ZR" precisam de uma atenção ainda maior. Recomenda-se, como precaução, que pneus com 10 anos ou mais da data de fabricação, inclusive o estepe que talvez nunca rodou, sejam substituídos independente da condição. Também é recomendado controlar sempre os pneus e observar se há cortes, rachaduras, bolhas ou qualquer coisa que possa parecer anormal. Caso observe algo, leve-o imediatamente a um revendedor onde especialistas poderão avaliá-lo com melhor precisão.

Portanto, concluindo que a exigência de prazo de fabricação inferior a 6 (seis) meses nada se relaciona com a validade ou



Rodovia Antônio Heil, 800 | Itaipava | Itajaí/SC | CEP 883016-001

CP COMERCIAL S/A

Rodovia Antônio Heil, Nº.800 - Km 01 Sala 13 - Itaipava - Itajaí / SC - CEP 88.316-001

CNPJ Nº. 08.888.040/0022-58 - Insc. Est. Nº. 258.821.388 - Insc. Mun. Nº. 316.468

E-mail: licitacao@cantustore.com.br

Escritório de Licitações/SC: (47) 3046-2550 Ramais 9412, 9418 e 9505.



qualidade dos pneus, resta tal exigência unicamente como maneira de restringir a competitividade no certame, motivo pelo qual deve ser excluída do edital, permitindo que mais fornecedores tenham condições de participar do certame, garantindo a observação legal e principiológica, resultando em maior probabilidade de o município adquirir produtos de boa qualidade pelo melhor preço.

PEDIDOS

Ante o exposto, requer:

- a) O recebimento da presente Impugnação ao edital com o devido processamento dos autos do Processo Licitatório;
- b) Sejam devidamente julgados procedentes os motivos formulados na presente impugnação, a fim de retificar o edital retirando a exigência de data de fabricação igual ou inferior a 6 (seis) meses;
- c) Seja determinada a republicação do edital a fim de garantir publicidade para tal retificação.

Nestes termos,

pede deferimento.

Itajaí, 08 de julho de 2022