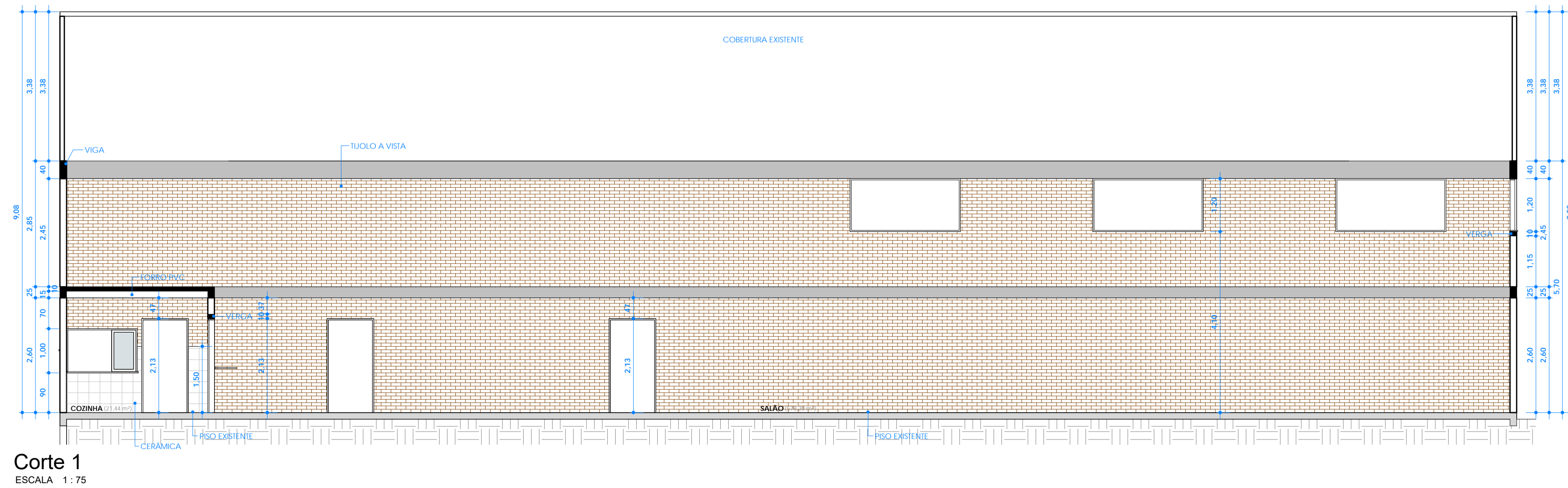
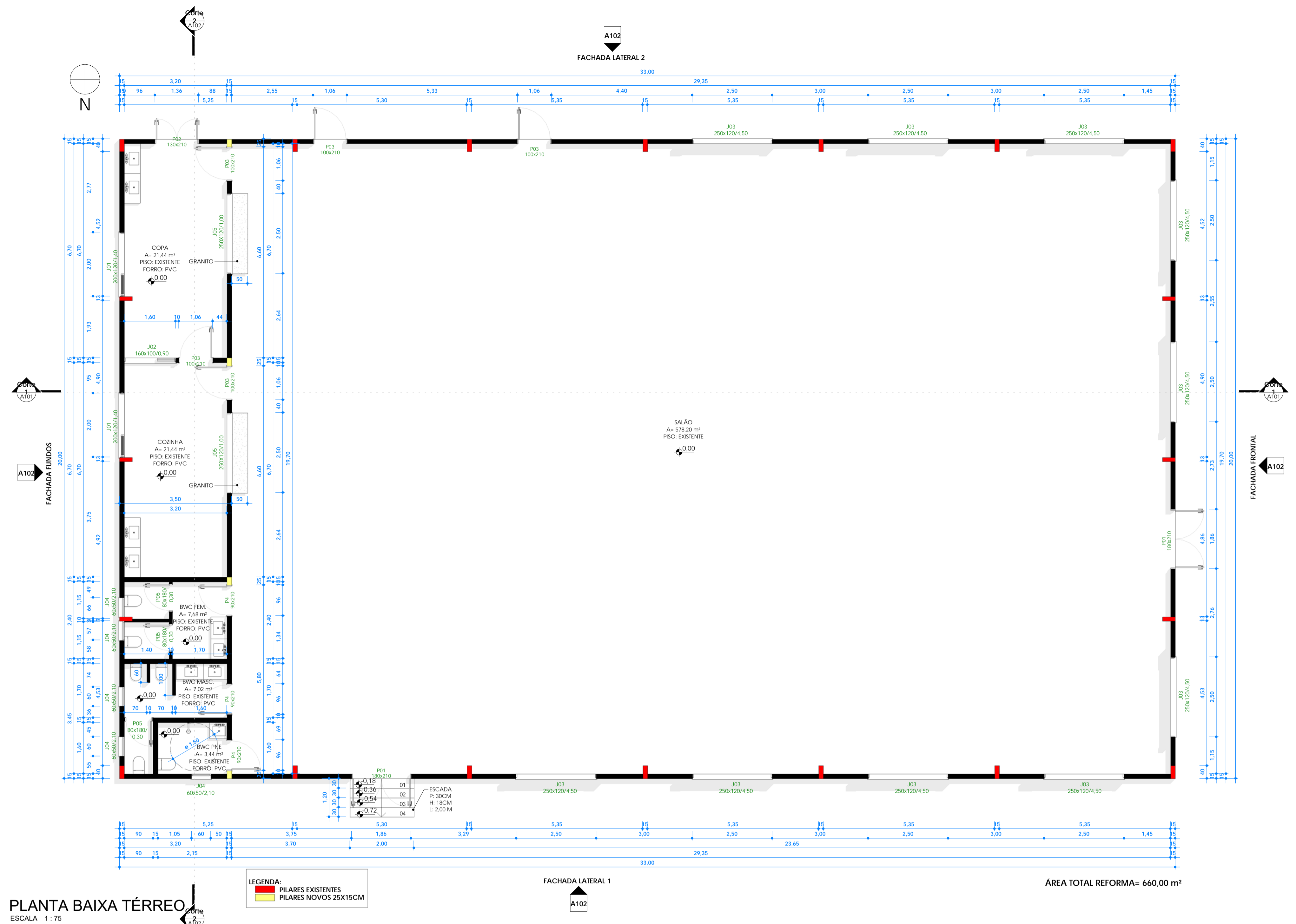


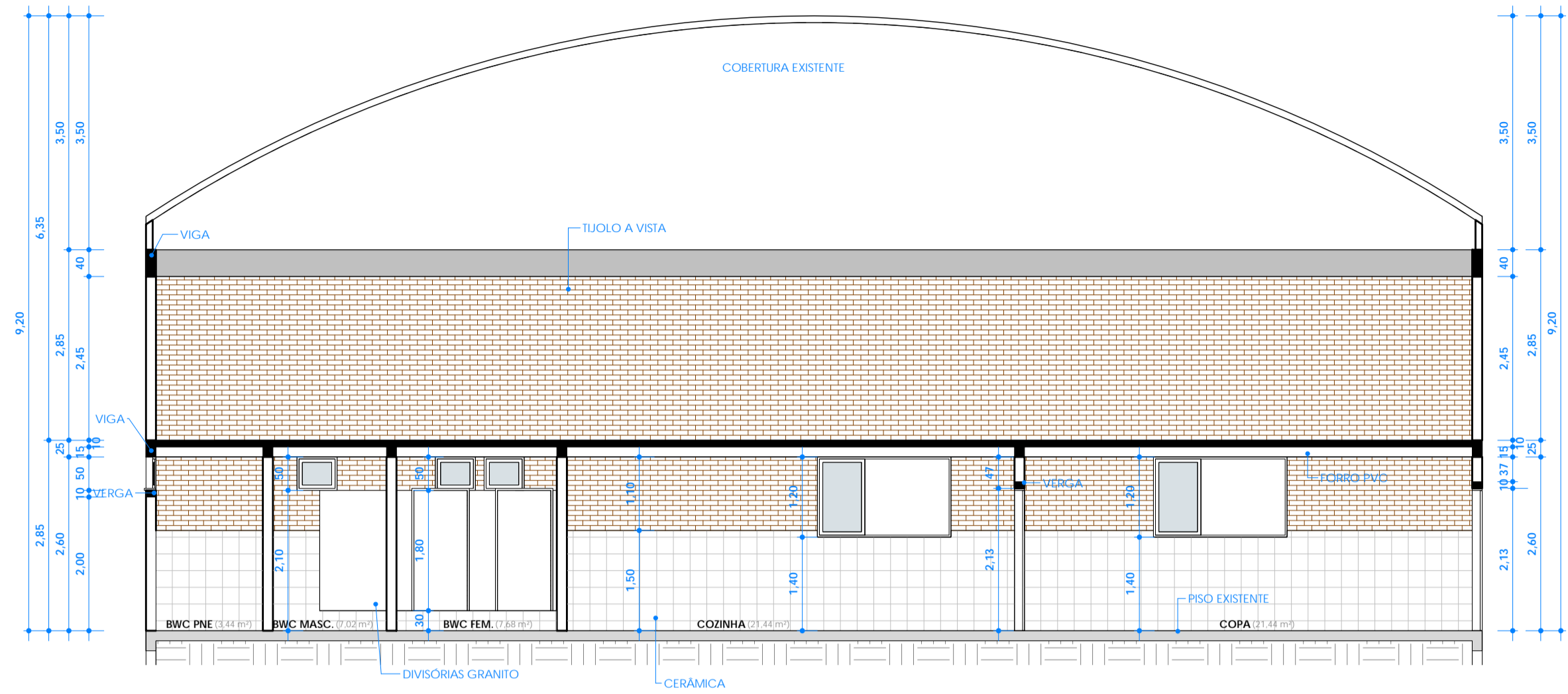


COORDENADAS:  
 LATITUDE 27°37'50.40"S  
 LONGITUDE 53°11'6.96"O

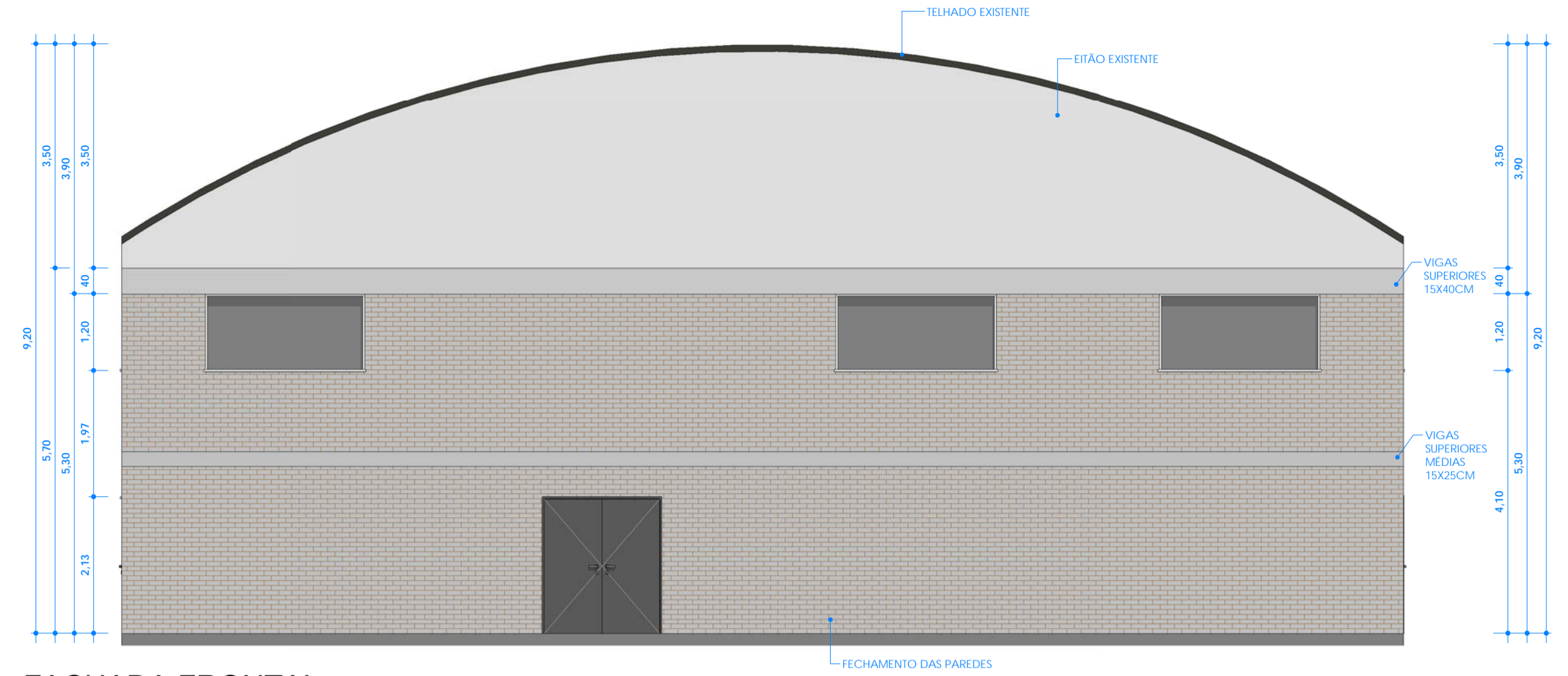


Corte 1  
 ESCALA 1:75

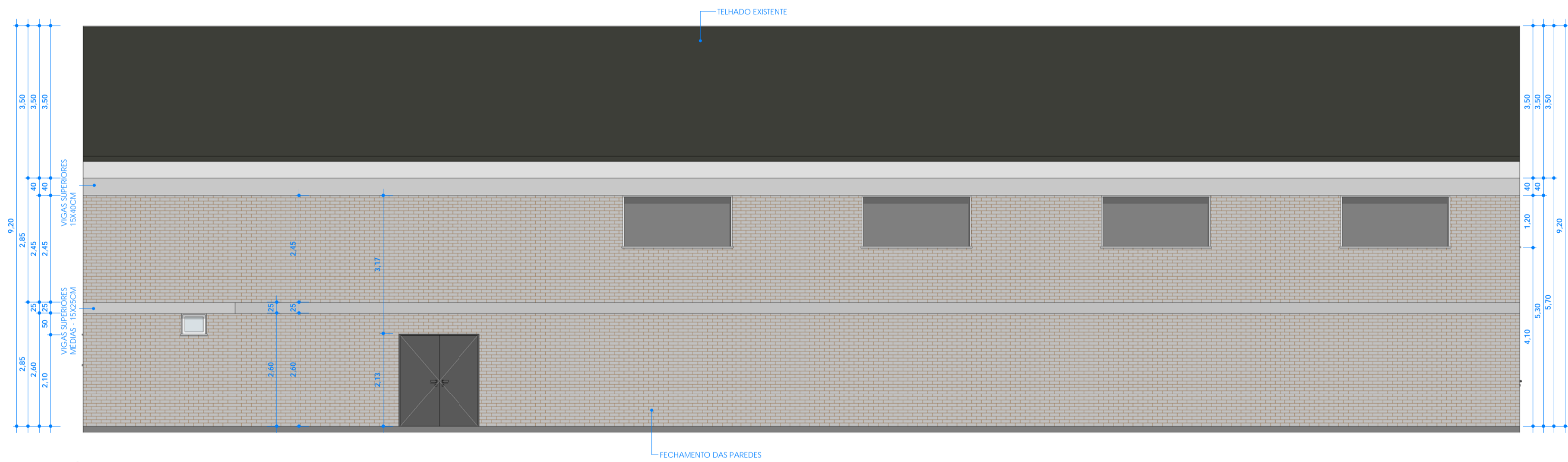
<b>FRANCIS CAMPAGNOLO</b> ENGENHARIA			
Nome: <b>REFORMA ESCOLA MUNICIPAL GETULIO VARGAS</b>		Rua Frontal: LINHA NOVA BOA VISTA INTERIOR	
Responsável Técnico: FRANCIS CAMPAGNOLO Engenheiro Civil - CREA/RS 236.817		Proprietário(a): MUNICÍPIO DE CERRO GRANDE CNPJ: 02.005.545/0001-09	
Projeto/Desenhista: STÉFANI MARCOTTO Arquiteta e Urbanista - CAU-RS A271310-1		Matrícula: - Zona: RURAL Local: CERRO GRANDE/RS	
Escala: INDICADA Data: ABRIL/2024		Nesta prancha: SITUAÇÃO E LOCALIZAÇÃO, PLANTA BAIXA TÉRREO, CORTE 1	
<b>FRANCIS CAMPAGNOLO ENGENHARIA</b> RUA MARIZ DE BARROS, 138, CENTRO, PALMEIRA DAS MISSÕES- RS.		<b>A101</b>	



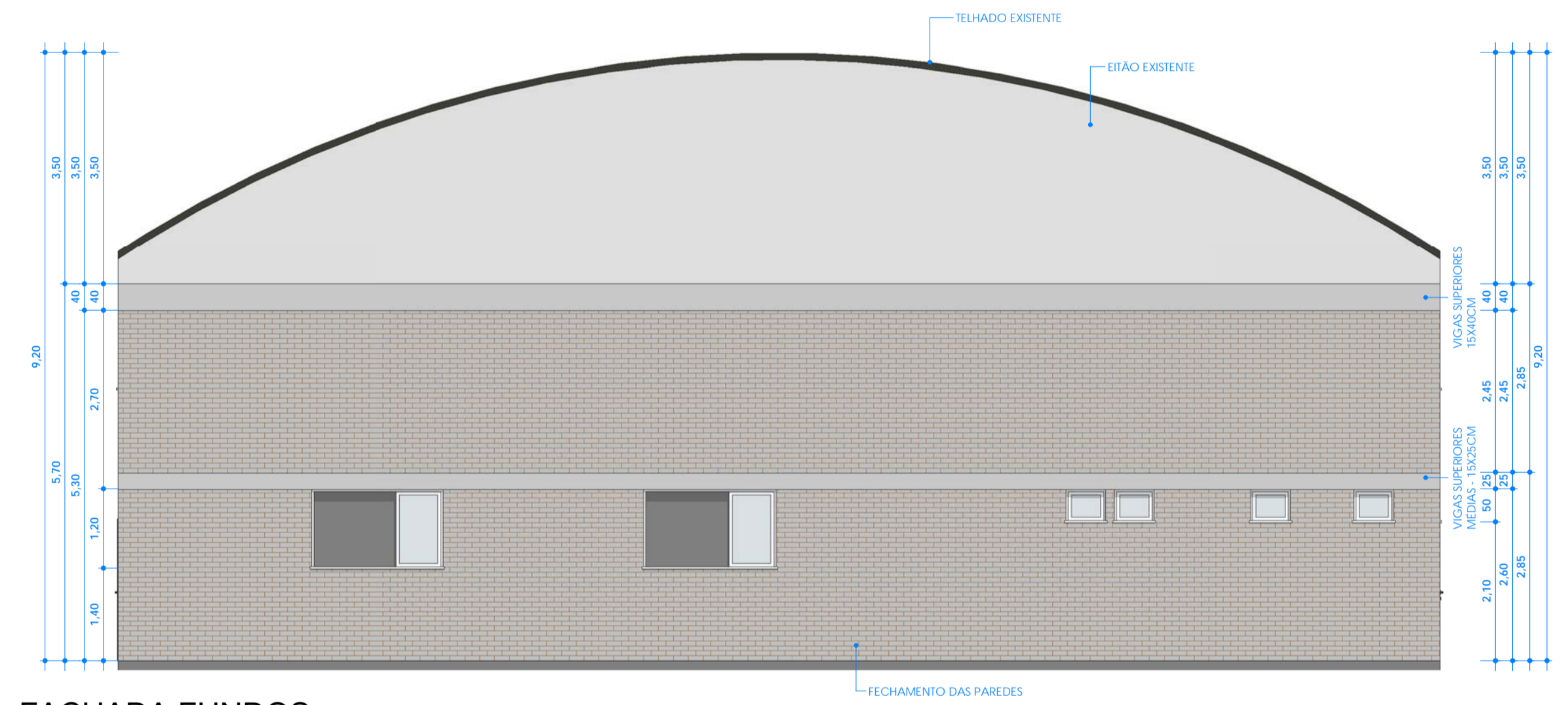
Corte 2  
ESCALA 1:75



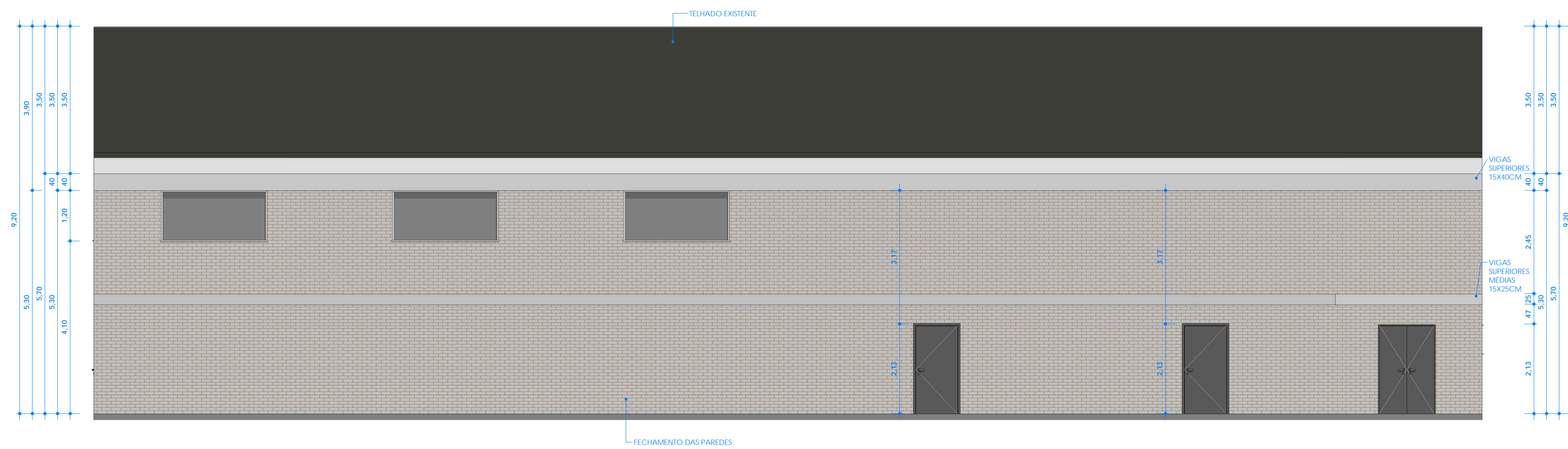
FACHADA FRONTAL  
ESCALA 1:75



FACHADA LATERAL 1  
ESCALA 1:75

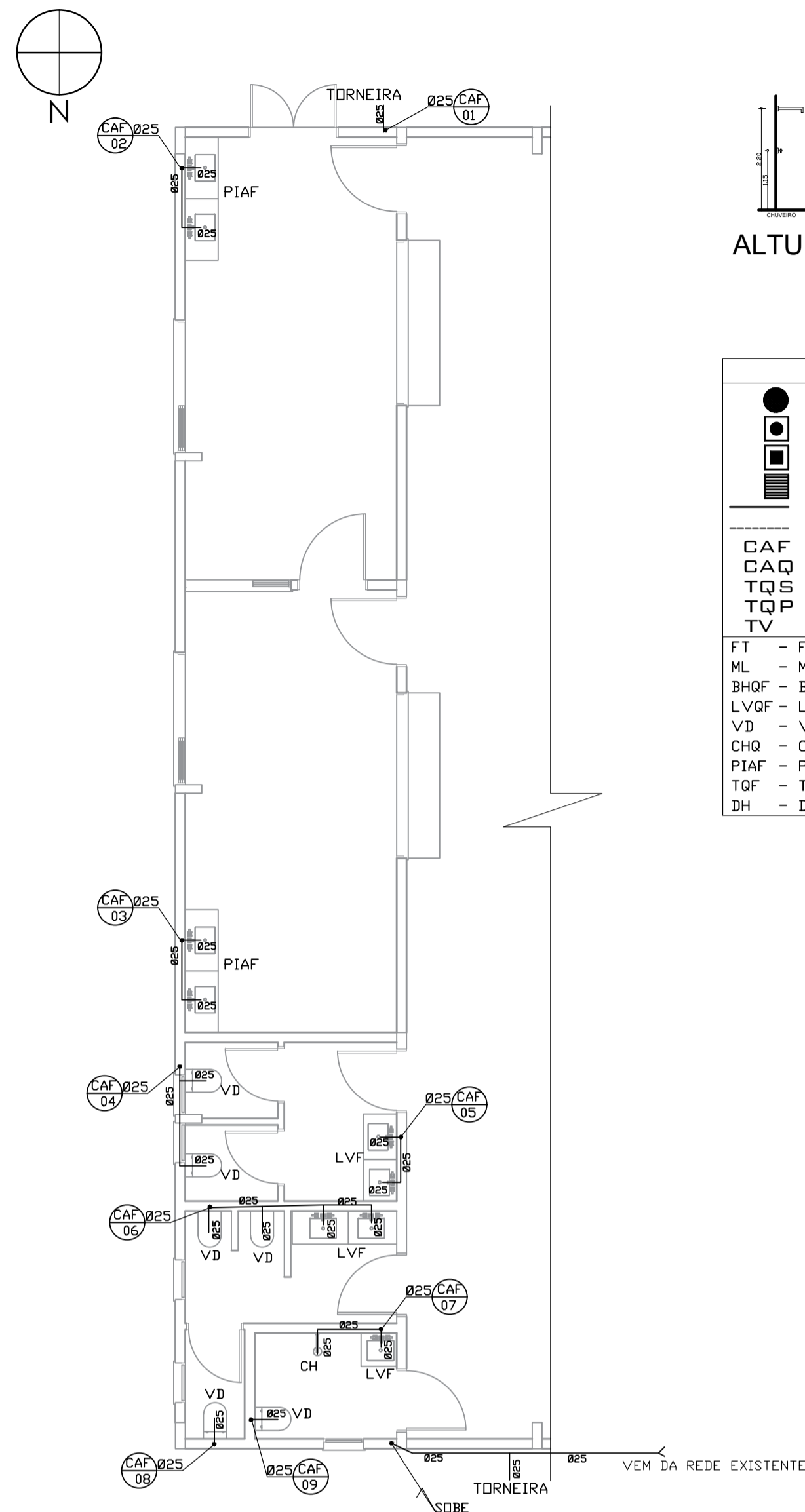


FACHADA FUNDOS  
ESCALA 1:75

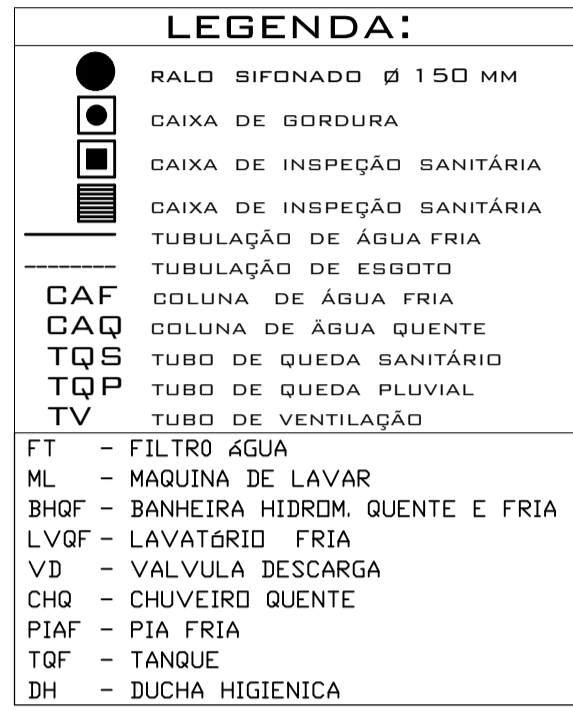


FACHADA LATERAL 2  
ESCALA 1:75

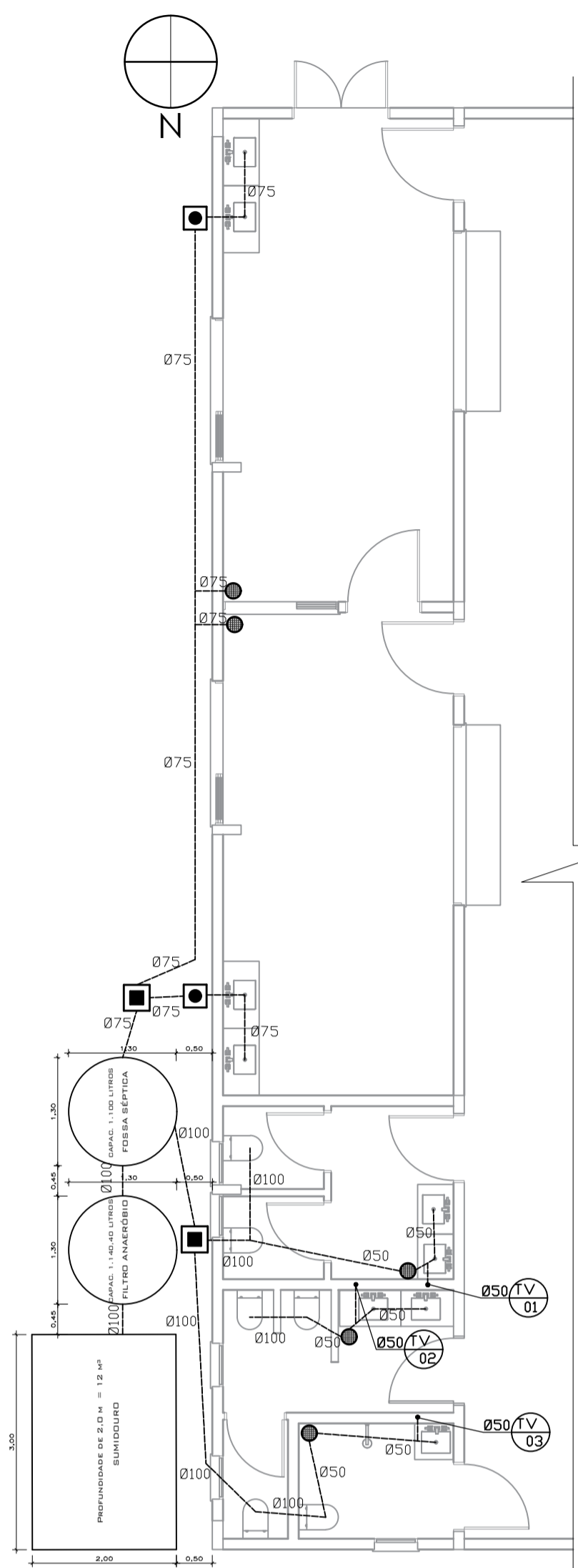
			
Rua Frontal: <b>REFORMA ESCOLA MUNICIPAL GETÚLIO VARGAS</b>		Rua Frontal: LINHA NOVA BOA VISTA INTERIOR	
Responsável técnico: FRANCIS CAMPAGNOLO Engenheiro Civil - CREA/RS 236.817		Proprietário(a): MUNICÍPIO DE CERRO GRANDE CNPJ: 02.005.545/0001-09	
Nesta prancha: CORTE 2, FACHADA FRONTAL, FACHADA LATERAL 1, FACHADA FUNDOS, FACHADA LATERAL 2		Prancha: <b>A102</b>	
<b>FRANCIS CAMPAGNOLO ENGENHARIA</b> RUA MARIZ DE BARROS, 13B, CENTRO, PALMEIRA DAS MISSÕES- RS.			



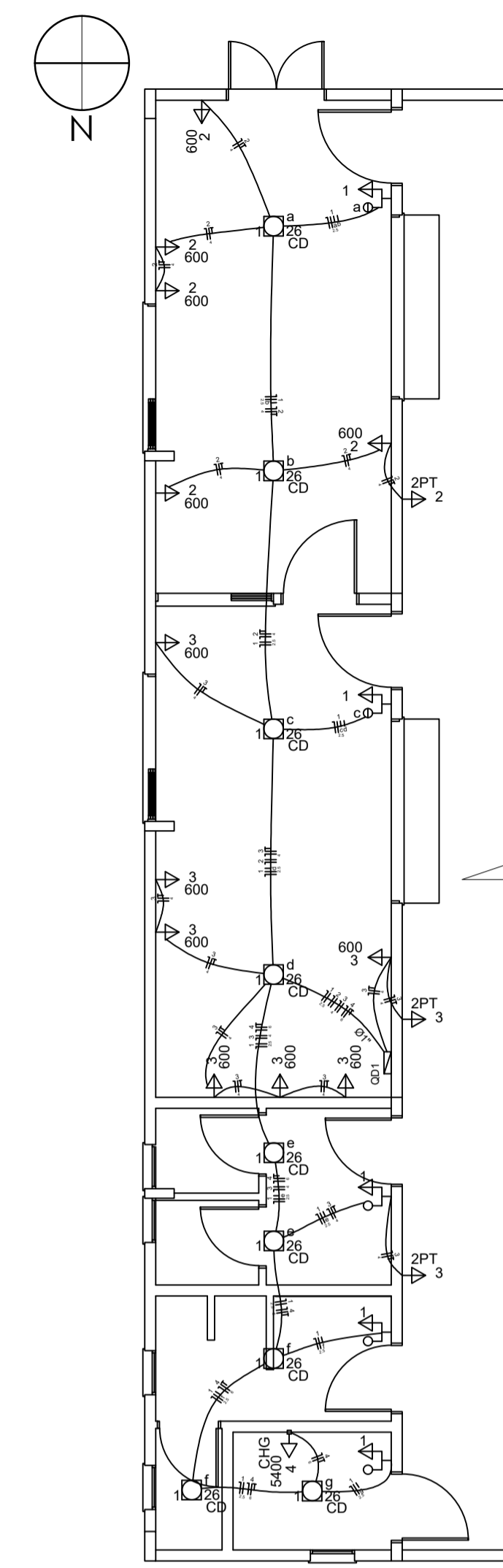
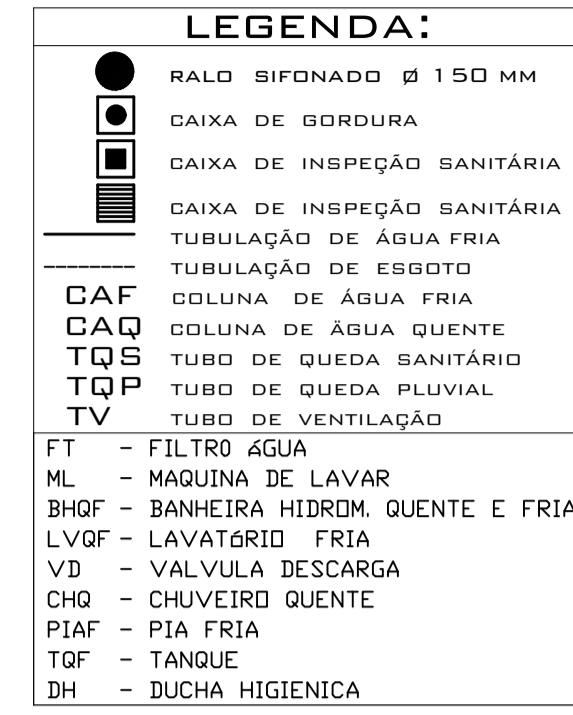
ALTURA DOS PONTOS DE ÁGUA



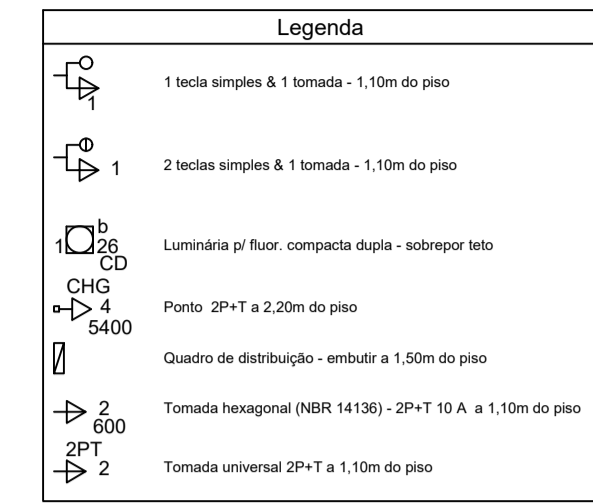
PLANTA BAIXA TÉRREO HIDRÁULICA  
ESCALA 1:75



PLANTA BAIXA TÉRREO ESGOTO  
ESCALA 1:75

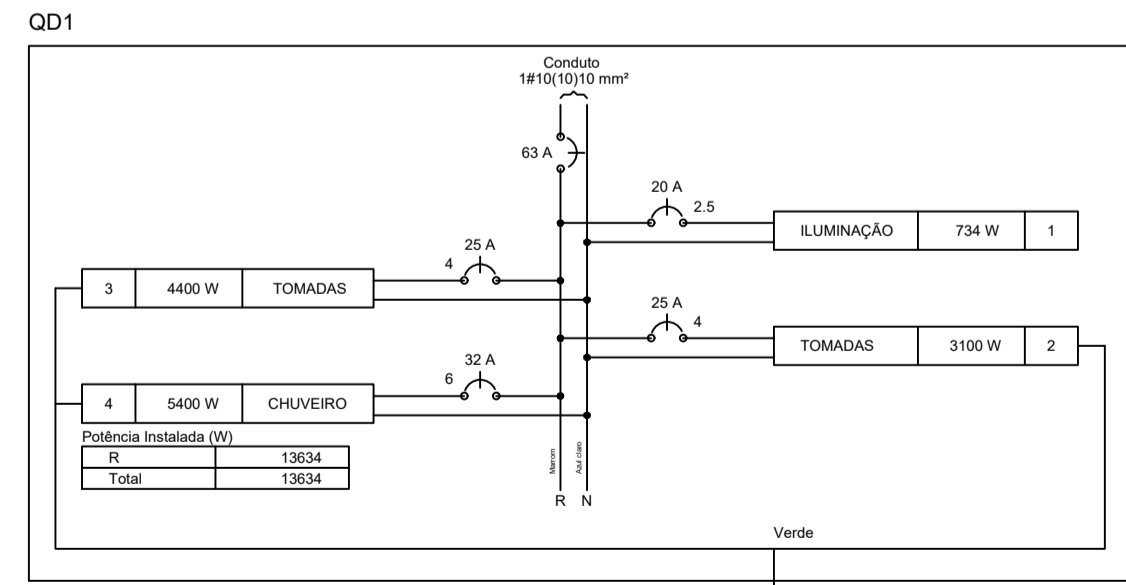
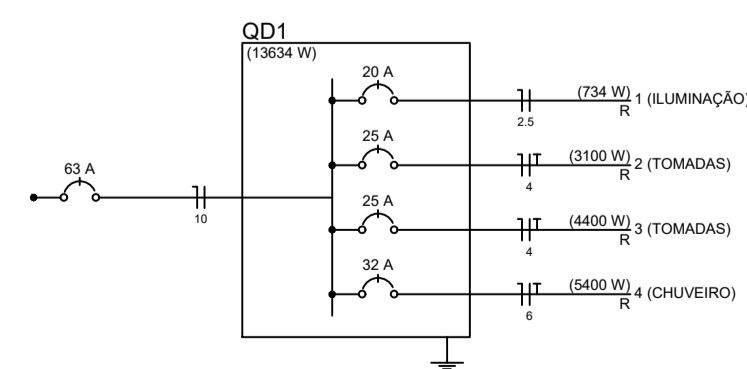


PLANTA BAIXA TÉRREO ELÉTRICA  
ESCALA 1:75



Circuito	Descrição	Esquema	Método de inst.	V (V)	Iluminação (W)	Tomadas (W)	Pot. total (VA)	Pot. total (W)	Fases	Prot. - R (W)	Prot. - S (W)	Prot. - T (W)	FCBT	FCA (A)	W <sup>2</sup> (mm²)	Seção (A)	Cl. (A)	Dni (A)	dV parc (%)	dV total (%)
1	ILUMINAÇÃO	F+N	B1	220 V	9	5	100	600	5400	3	34	34	1,00	0,63	3,9	2,5	24,0	20,0		
a					1		33	25	25	R				0,65	0,5	2,5	24,0			
b					1		33	25	25	R				0,65	0,5	2,5	24,0			
c					1		33	25	25	R				0,65	0,5	2,5	24,0			
d					1		33	25	25	R				0,65	0,5	2,5	24,0			
e					2		66	52	52	R				0,65	1,4	2,5	24,0			
f					1		33	25	25	R				0,65	1,4	2,5	24,0			
2	TOMADAS	F+N+T	B1	220 V	1	5	348	3100	3100	R			1,00	0,65	24,2	4	32,0	25,0	0,98	0,98
3	TOMADAS	F+N+T	B1	220 V	2	7	4917	4500	4500	R			1,00	0,65	29,8	4	32,0	25,0	0,97	0,97
4	CHUVEIRO	F+N+T	B1	220 V	1	5400	5400	5400	R				1,00	0,65	37,8	6	41,0	32,0	1,03	1,03
TOTAL					9	8	12	1	14827	13634	R									

Tipo de carga	Potência instalada (KVA)	Fator de demanda (%)	Demanda (KVA)
Iluminação e TUG's (Casas e Apartamentos)	14,63	34	5,01
TOTAL			3,51



**FRANCIS CAMPAGNOLO**  
ENGENHARIA

Cora: **REFORMA ESCOLA MUNICIPAL GETÚLIO VARGAS**

Responsável Técnico: \_\_\_\_\_ Proprietário(a): \_\_\_\_\_

Projeta/Desenhista: **STEFANI MARCOTTO** Escala: **INDICADA** Nesta prancha: **P. B. TÉRREO HIDRÁULICA, P. B. TÉRREO ESGOTO, P. B. TÉRREO ELÉTRICA**

Arquiteta e Urbanista - CAU-RS A271310-1 Data: **ABRIL/2024**

Rua Frontal: **LINHA NOVA BOA VISTA, INTERIOR**

Matrícula: \_\_\_\_\_

Zona: **RURAL**

Local: **CERRO GRANDE-RS**

**A103**

**FRANCIS CAMPAGNOLO ENGENHARIA**  
RUA MARIZ DE BARROS, 13B, CENTRO, PALMEIRA DAS MISSÕES-RS.